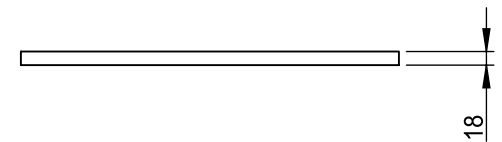
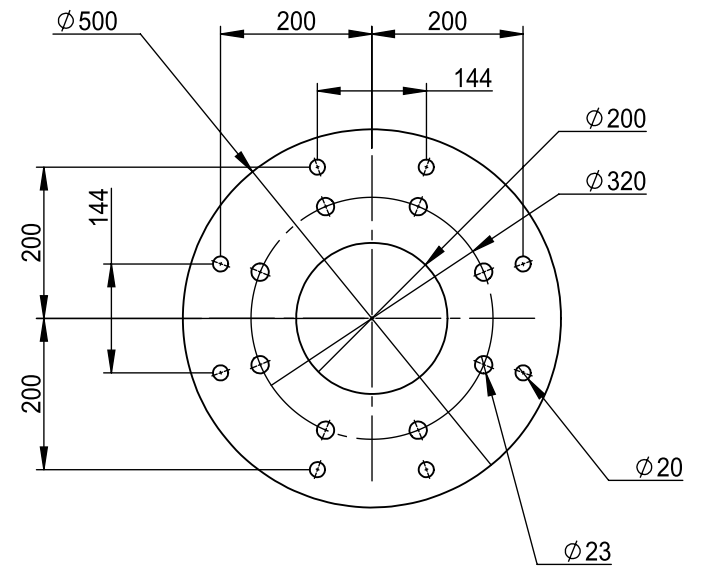
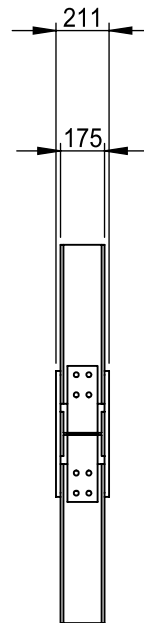
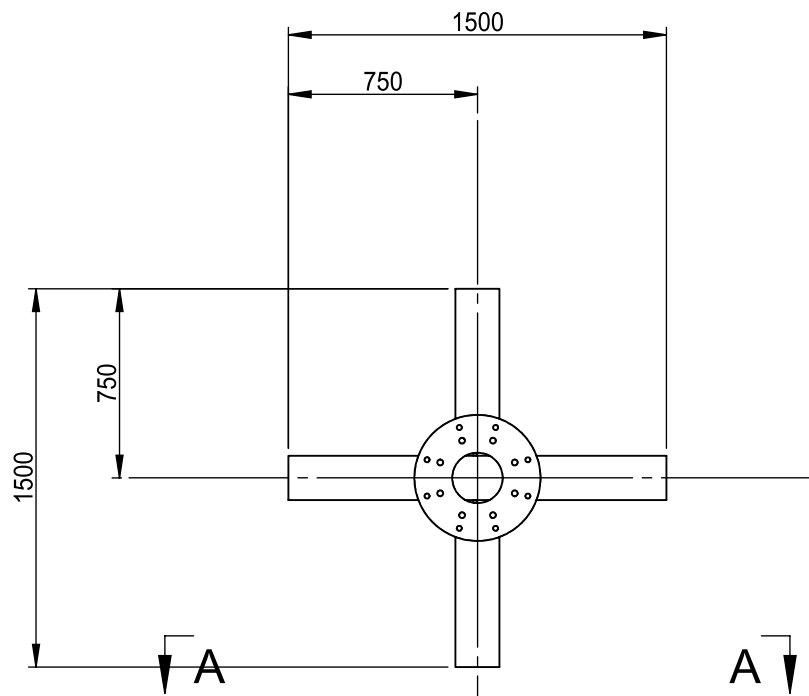


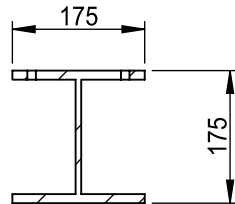
単位：mm

製品仕様	
モジュール	PV
構造	GST-100
ベアリング	GSS-100
フェーダー	GSA-600
電子制御	電気制御
光センサー	無
風速計	無

SHEET	開始日	シート名	総図面	数量	1
1/1	デザイン	製造番号			
機構	作成日	商品名	GST-100-ZG		
電子	監査	重量			
業務	承認	<b>株式会社マサミツ</b>			



A  
1:10



単位：mm

SHEET	1/1	一般公差	材質	Q235	シート名	クロスベースマップ	数量	①
			熱処理		製造番号		比率	1:5
		1~6	作成日	2014-09-11	商品名	ツインスクリュー杭基礎		
		6~30	デザイン					
		30~120	監査					
		120~400	承認					
<b>株式会社マサミツ</b>								